

TECHNISCHES DATENBLATT

LESA I

HOLZTRENNWAND | EINFACHVERGLAST

SYSTEM LESA I

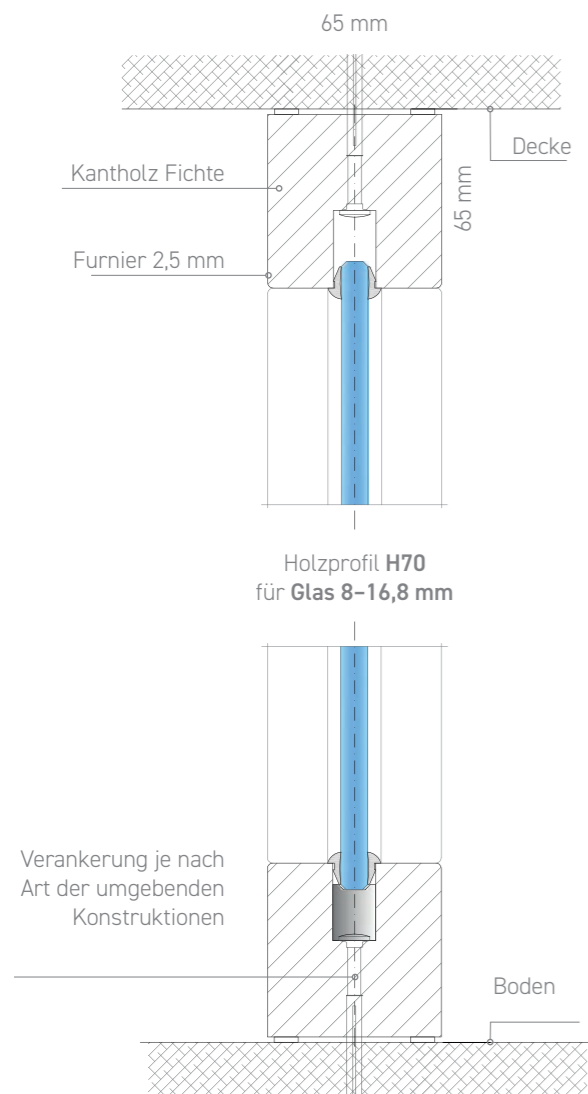
HOLZTRENNWAND
EINFACHGLAS

Das System der Trennwände in Innenräumen LESA I besteht aus **Vollholz**, wobei der Kern aus geklebtem Kantholz (Fichte) hergestellt ist, das anschließend mit dem Muster Ihrer Wahl furniert wird.

Für die Aufrechterhaltung einer klaren Sichtlinie ist das ideale Zubehör eine Tür mit Türzarge.

„Mit dem System der Holztrennwände LESA bringen wir ein wenig lebende Natur in die Büros.“

Orraine J. Williams | Leiter F&E LIKO-S



TECHNISCHE SPEZIFIKATIONEN

GRUNDINFORMATIONEN:

Verwendung:	nicht tragende Innentrennwände
Verbindung der Module:	rahmenlos - mit transparentem Klebeband verklebt mit Rahmen - H-Profil aus Holz
Anbringung an die Decke:	in die bestehende Konstruktion der Decke oder der abgehängten Decke
Konstruktion:	furnierte Umfangprofile aus Holz

LUFTSCHALLDÄMPFUNG R_w :

Verglaste Trennwand:	31, 35, 36, 38 a 39 dB je nach Art der verwendeten Verglasung
Türblatt:	Vollglas 32 dB Holz 27, 32, 35, 37 dB

STANDARD-ABMESSUNGEN DER TRENNWAND:

Dicke der Trennwand:	65 mm
Glasdicke:	8, 10, 12 und 16,8 mm
Breite des Moduls:	1 000 mm
Höhe der Trennwand:	3 000 mm (max. 3 500 mm)

STANDARDABMESSUNGEN DER TÜREN:

Lichte Höhe (Durchgang):	900 x 2 100 mm
Breite der Türzarge:	1 120 mm
Max. Höhe der Türzarge:	3 000 mm

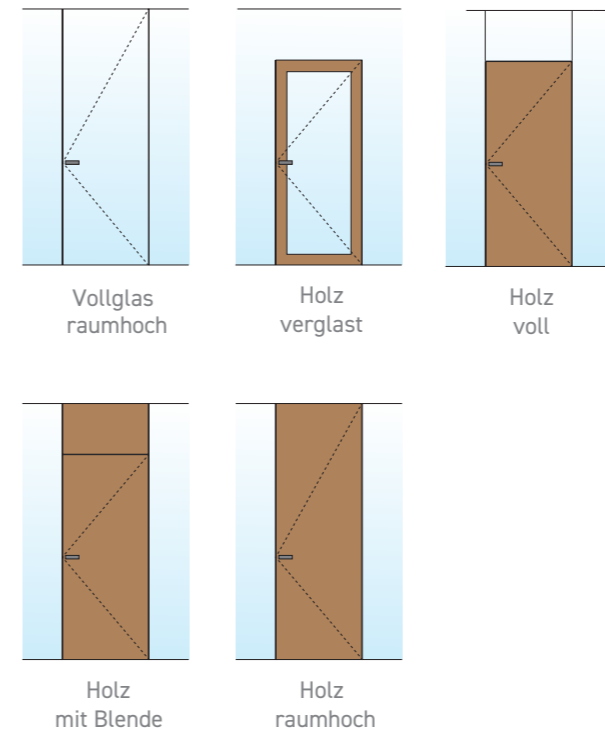
TÜREN:

Türblatt-Typen:	Vollholz/verglast Vollglas
Türzargen-Typen:	Holz
Standardscharniere:	Just 3D, Just 3D Glass, 3D Tectus, 2D Tectus Glass

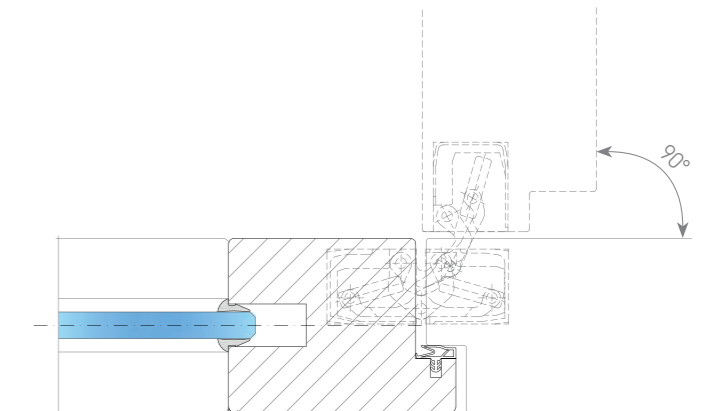
VERANKERUNG:

Betonboden:	Einschlagdübel 6 x 35
Doppel-/Holzboden:	TN 3,5 x 35, FN 4,2 x 45
Leibung aus GKB:	FN 4,2 x 45, Schraubdübel
Leibung aus Beton/Mauerwerk:	Einschlagdübel 6 x 35
Volle abgehängte Decke GKB/ Kassetten:	TN 3,5 x 35, FN 4,2 x 45
Beton-/Keramikdecke:	Einschlagdübel 6 x 35

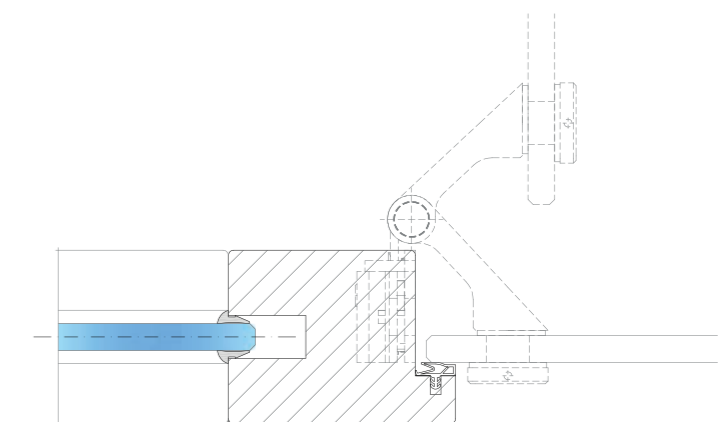
TÜRBLATT-TYPEN



DETAILS DER TÜRZARGE

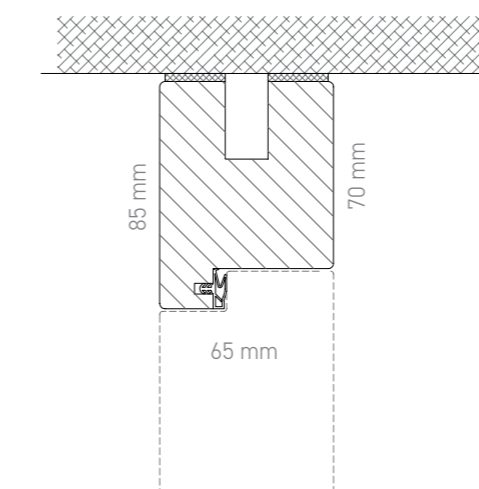


Türzarge H80 | Holztür | Tectus 3D | bis 37 dB

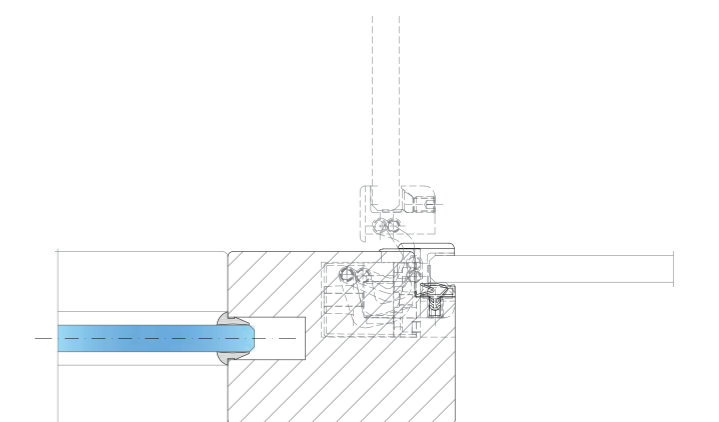


Türzarge H80 | Ganzglas | Just 3D | bis 32 dB

VERTIKALSCHNITT

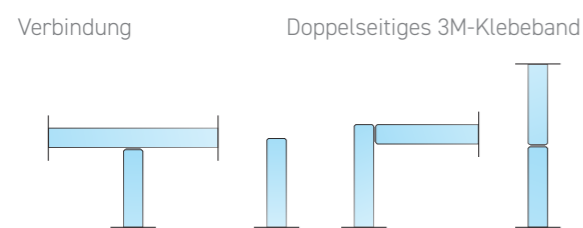


Türzarge H80 | Türsturz der Zarge bei der Decke



Türzarge H81 | Vollglastür | Tectus TEG 310

ANSCHLUSS UND ENDUNG:





IHR TRENNWANDSPEZIALIST



KR Decken- und Wandelemente GmbH
Luzernerstrasse 91 | CH-5630 Muri | 056 664 55 10
kr-schweiz.ch | info@kr-schweiz.ch