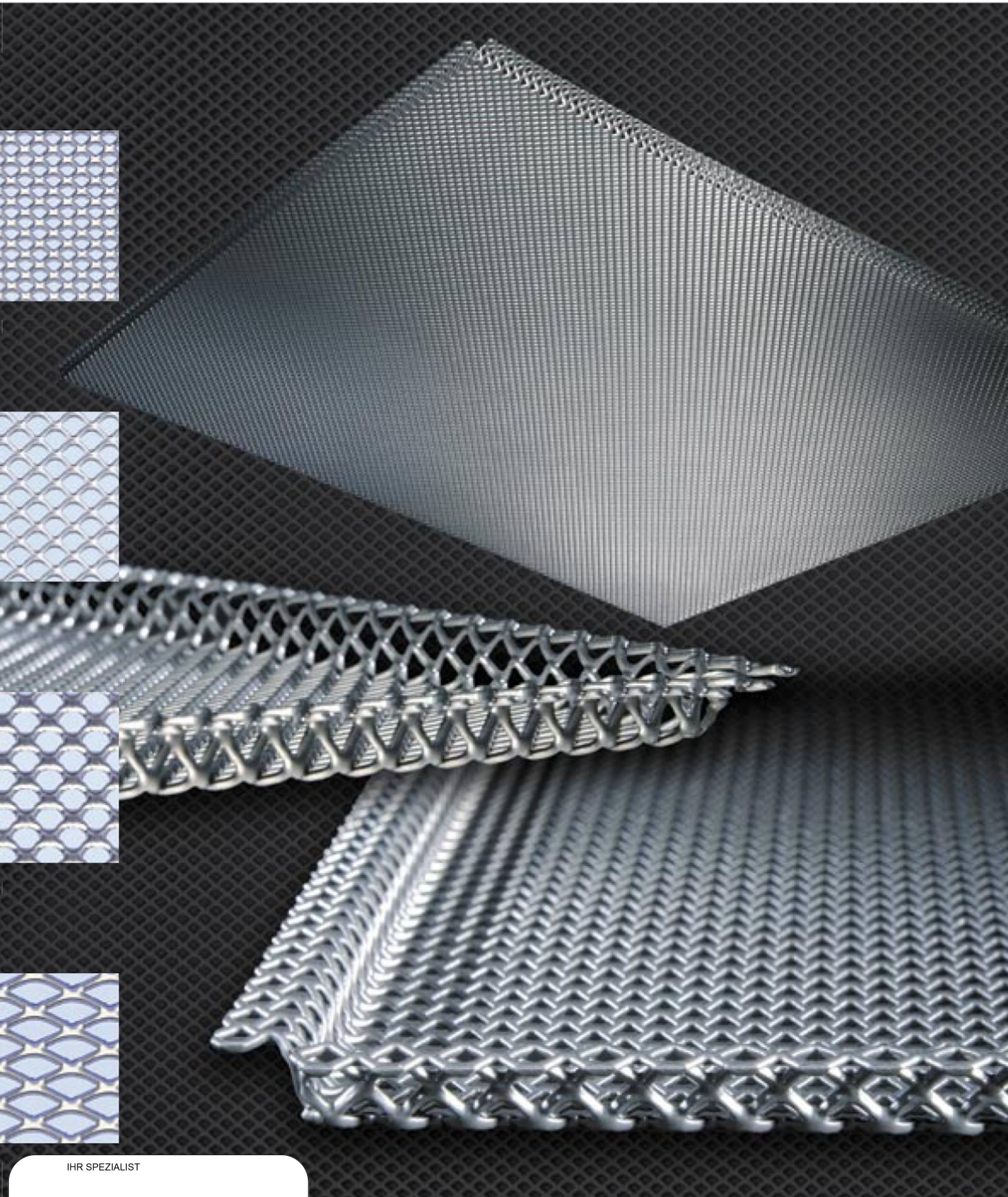


Modul-Deckenkassetten aus Streckmetall



IHR SPEZIALIST



KR Decken- und Wandelemente GmbH
Luzernerstrasse 91 | CH-5630 Muri | 056 664 55 10
kr-schweiz.ch | info@kr-schweiz.ch

METALLPFISTER

WIR VERKAUFEN LÖCHER
Streckmetall | Lochblech | Metallgewebe

Streckmetall Kassetten X-Clip[®]



Einfachste Montage ohne sichtbare Konstruktion

Montage

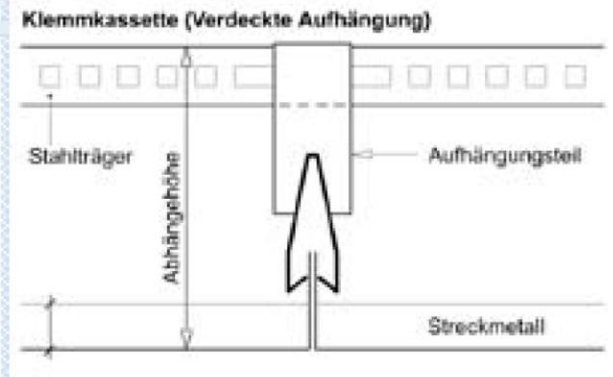
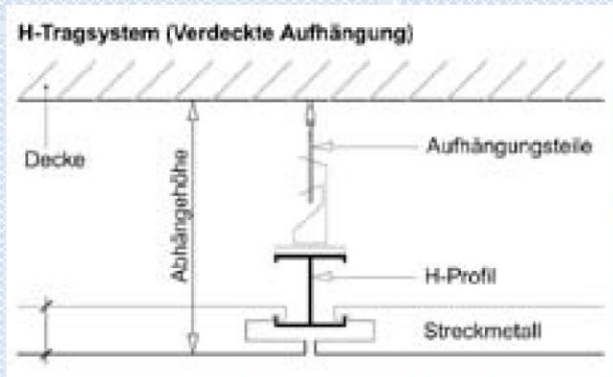
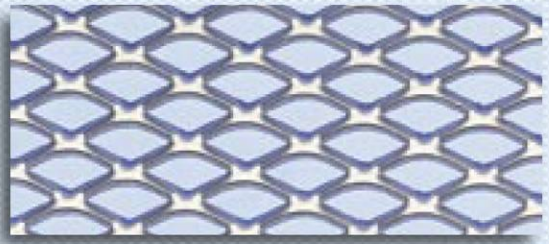
Diese Deckenelemente können entweder in H-Tragprofile eingehängt oder in handelsübliche Klemmprofile eingeklemmt werden.

Durch diese Anwendung erhält die Decke ein geschlossenes Maschenbild ohne sichtbare Unterkonstruktion.

Alle Kassetten können ausserdem einzeln abgenommen oder nachträglich ausgetauscht werden.

Standard Kassetten ab Lager

- Masche: 16 x 8 x 2 x 1 mm
- Raster: 625 x 625 mm
- Farbe: RAL 9006 (andere Farben auf Anfrage)



IHR SPEZIALIST



KR Decken- und Wandelemente GmbH
 Luzernerstrasse 9 | CH-5630 Muri | 056 664 55 10
 kr-schweiz.ch | info@kr-schweiz.ch



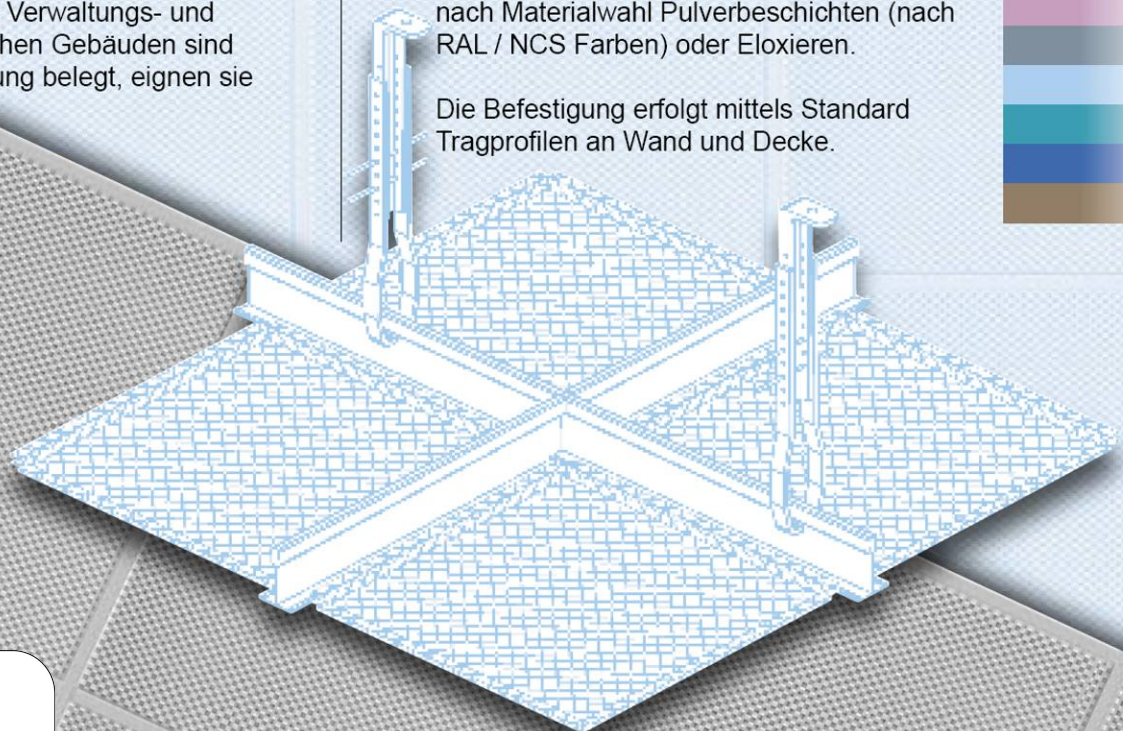
Decken- und Formelemente aus Streckmetall sind in verschiedenen Maschenarten und Designs erhältlich. Ausserdem sind sie luft- und lichtdurchlässig.

Heruntergehängte Metalldecken, dekorative Verkleidungen und Lüftungsdecken für Büros, Verwaltungs- und Ausstellungsräume oder in öffentlichen Gebäuden sind die Stärken. Mit einer Schalldämmung belegt, eignen sie sich als Akustikdecke.

Die Deckenkassetten werden meist aus Stahl hergestellt. Es sind aber auch andere Materialien wie Aluminium, Edelstahl, usw. machbar.

Als Oberflächenbehandlung eignen sich je nach Materialwahl Pulverbeschichten (nach RAL / NCS Farben) oder Eloxieren.

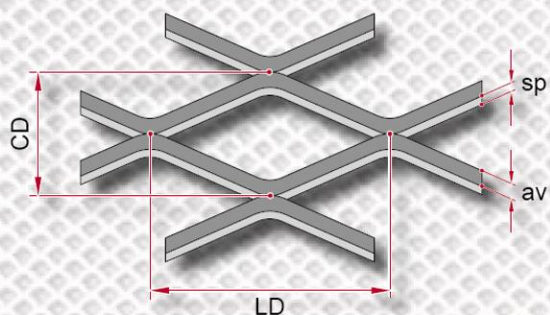
Die Befestigung erfolgt mittels Standard Tragprofilen an Wand und Decke.



IHR SPEZIALIST

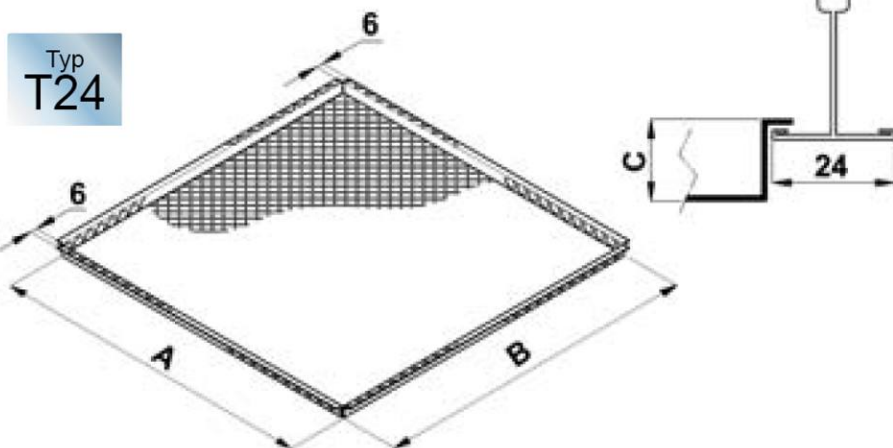


KR Decken- und Wandelemente GmbH
Luzernerstrasse 91 | CH-5630 Muri | 056 664 55 10
kr-schweiz.ch | info@kr-schweiz.ch

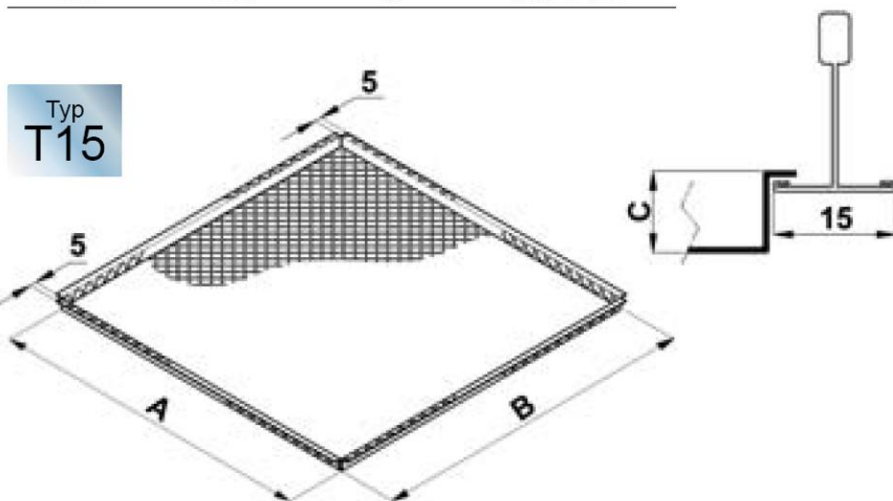


LD = Lange Diagonale
 CD = Kurze Diagonale
 av = Stegbreite
 sp = Materialdicke

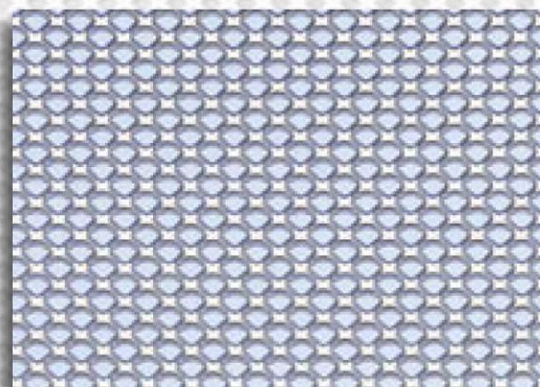
A	B	C	Raster
575	575	10	600 x 600
600	600	16	625 x 625



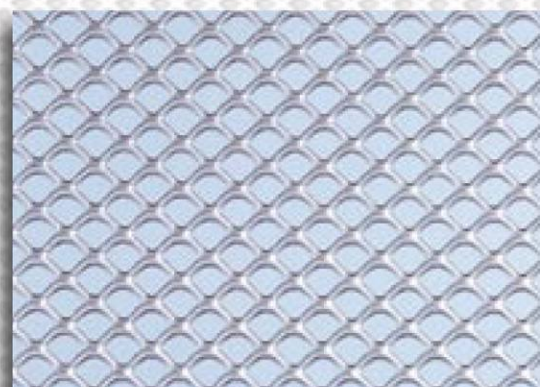
A	B	C	Raster
585	585	10	600 x 600



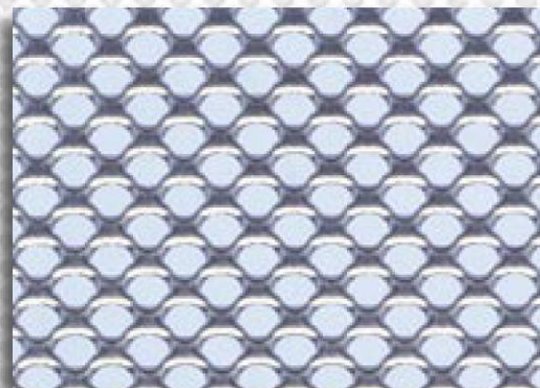
Streckmetall Typ



Q6 (DL) x 4,5 (DC) - av 1,2 x sp 0,8/1 mm



Q8 (DL) x 6 (DC) - av 1,2 x sp 0,8/1 mm



ST10 (DL) x 5,5 (DC) - av 1,6 x sp 0,8/1 mm



R16 (DL) x 8 (DC) - av 2 x sp 0,8/1 mm