



IHR TRENNWANDSPEZIALIST



KR Decken- und Wandelemente GmbH  
Luzernerstrasse 91 | CH-5630 Muri | 056 664 55 10  
kr-schweiz.ch | info@kr-schweiz.ch



# RAVA®

VERDECKTE STRUKTUR MIT  
NEGATIVER DETAILFUGE

Die tragende Struktur ist völlig unsichtbar, so dass die Wandverkleidung im Vordergrund steht. Die einzelnen Paneele werden mit patentierten versteckten Ankern befestigt, die eine schnelle Montage ermöglichen.

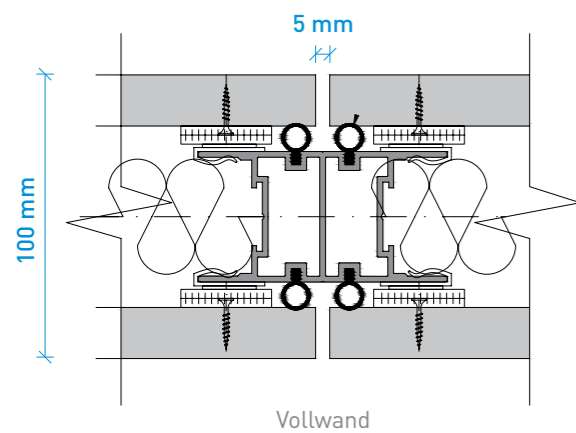
Die eingelassenen Türen, die das elegante Design wirkungsvoll ergänzen, sind Teil des Systems.

“Design spielte während der Entwicklung des Systems die Hauptrolle. Beweis dafür ist im Endergebnis die minimalistische Fuge.”

Ing. Ladislav Ravas | Technischer Direktor LIK0-S



## MODUL ANBINDUNG



## TECHNISCHE SPEZIFIKATIONEN

### GRUNDINFORMATION:

Verwendung:	nichttragende Innentrennwände
Modul:	Vollwand
Modulverbindungen:	negative Fuge 5 mm
Deckenanschluss:	an die bestehende Struktur Decke oder Unterdecke
Tragkonstruktion:	verdeckt

### SCHALLDÄMMUNG Rw:

Volles Modul:	46 dB
Türen:	Vollglas   32 dB Holz   27, 32, 35, 37 dB Aluminium   27, 32, 37 dB Glasdesign   27, 32, 37 dB

### STANDARDABMESSUNGEN:

Dicke:	100 mm
Breite:	1000 mm
Höhe:	2800 mm (max. 3000 mm)

### STANDARD-TÜRABMESSUNGEN:

Türflügel:	990 x 2115 mm
Türflügeldicke:	100 mm / 40 mm
Max. Zargenhöhe:	3000 mm

### TÜREN:

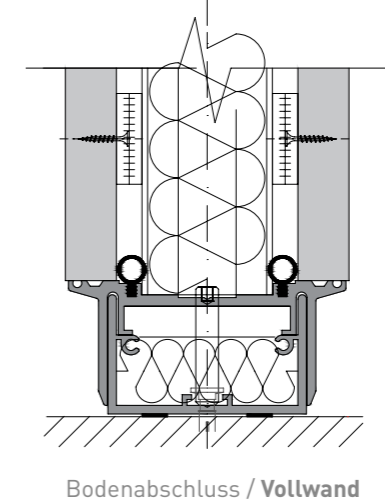
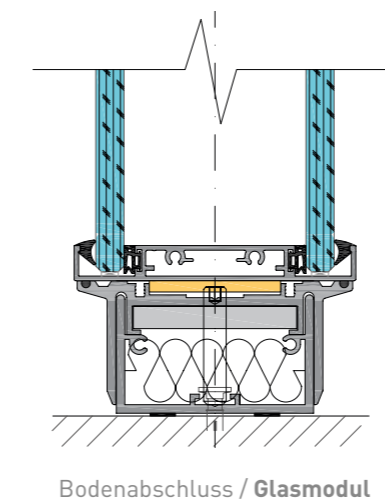
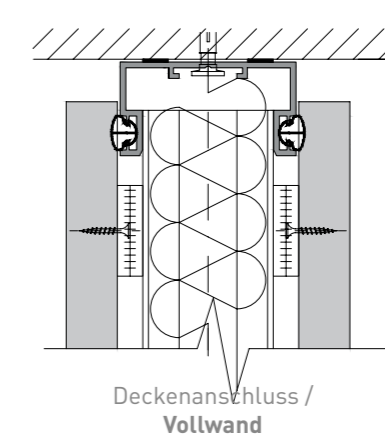
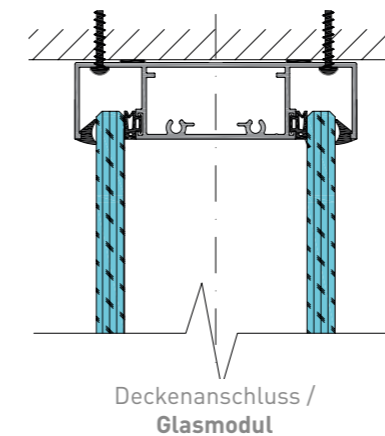
Türflügeltypen:	Aluminium   GDD   Vollglas   Holz
Zargentypen:	Aluminium
Standard-Scharniere:	Just 3D, Just 3D Glas, Tectus DE 340

### VERANKERUNGEN:

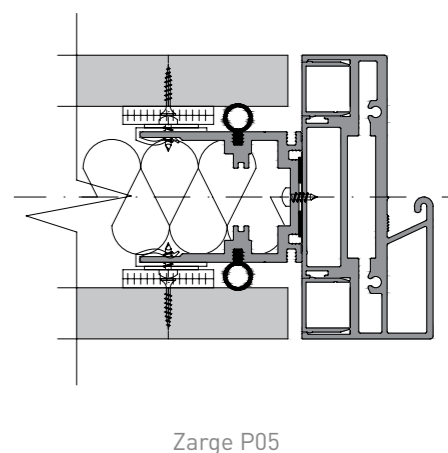
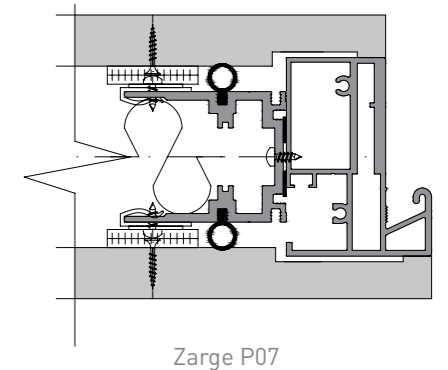
Betonboden:	Schlagdübel 6 x 35
Doppel- / Holzboden:	TN 3,5 x 35, FN 4,2 x 45
Leibung aus Gipskarton:	FN 4,2 x 45, Turbodübel
Leibung aus Beton/Wand:	Schlagdübel 6 x 35
Unterdecke voll Gipskarton/Kassetten:	TN 3,5 x 35, FN 4,2 x 45
Betondecke / Keramik:	Schlagdübel 6 x 35



## SYSTEMDETAILS / VERTIKALSCHNITT



## ZARGENDETAILED



## SYSTEMDETAILS / HORIZONTALSCHNITT

