



SYSTEM LIKO-SPACE®

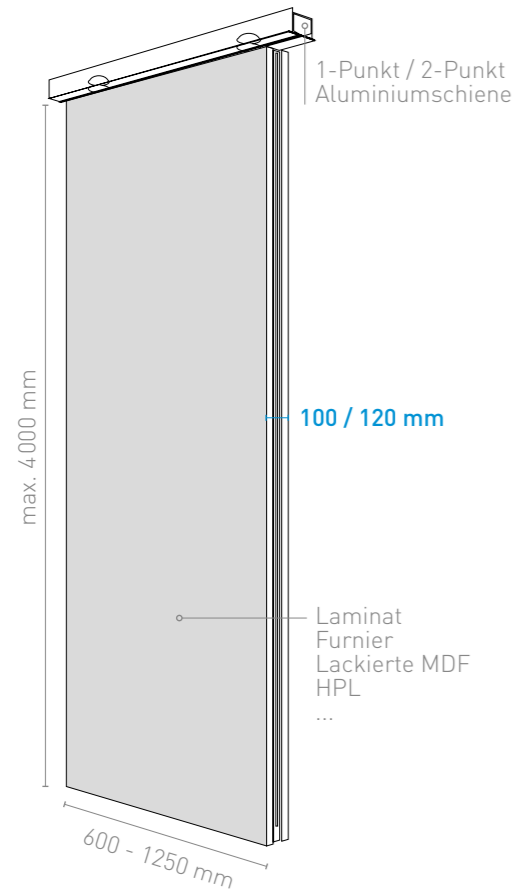
MOBILWAND | SCHIENENSYSTEM

Ein, zwei oder auch drei Räume. Der Auf- und Abbau unserer Schiebewand ist schnell und bequem von einer Person in wenigen Minuten zu schaffen.

Unbegrenzte **Oberflächenwahl, volle und verglaste** Schiebewandelemente und auf den Raum **massgeschneiderte Parksyste**me.

"Dank des Schienensystems ist das Ändern der Raumaufteilung in wenigen Minuten erledigt."

Orraine J. Williams | Leiter F&E bei LIKO-S



TECHNISCHE SPEZIFIKATIONEN

GRUNDINFORMATION:

Verwendung: Mobilwand | Schienensystem
 Bedienung: manuell | Fixierung per Türgriff

SCHALLDÄMMUNG Rw:

volle Platte: 37, 42, 45, 47, 52, 54 dB

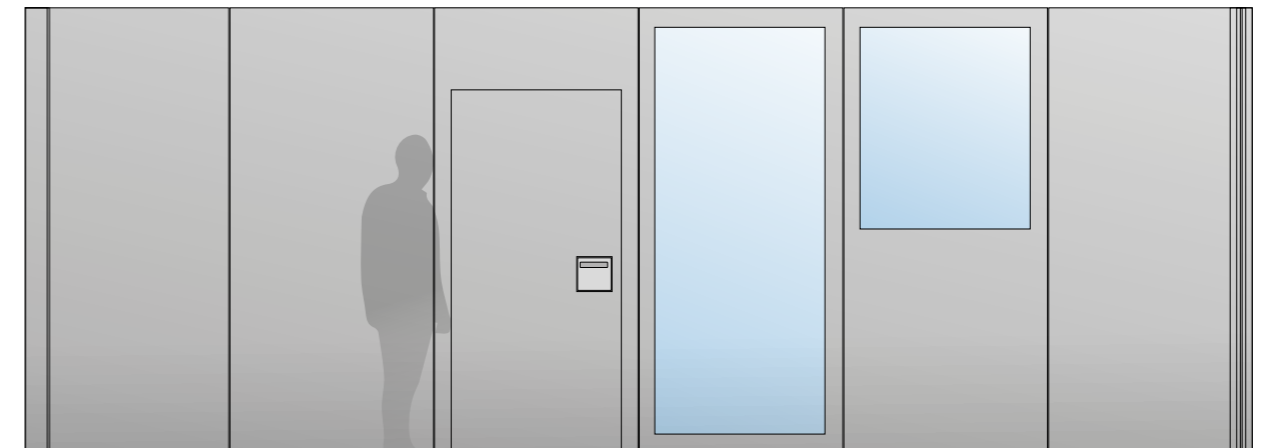
STANDARD-ABMESSUNGEN:

Dicke: 100 / 120 mm
 Breite: 600 - 1250 mm
 Höhe: max. 4000 mm
 Türflügel: 900 x 2000 mm

MATERIALIEN:

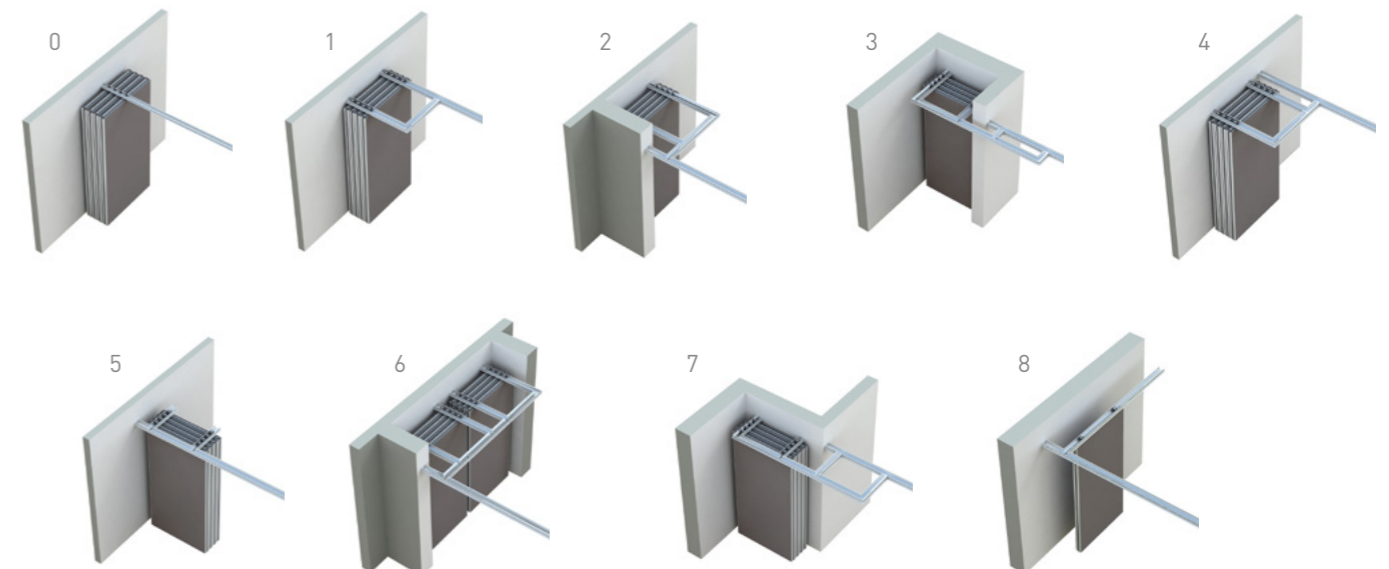
Sichtbare Profile: Aluminiumprofile (eloxiert / Pulverbeschichtung nach RAL)
 Oberflächen: Laminat, Furnier, MDF lackiert, HPL
 Rahmen: kombiniert Aluminium + Stahl
 Schienen: Aluminium Ein- oder Zweipunkt
 Türbänder: verdecktes Band Tectus

WANDTYPEN

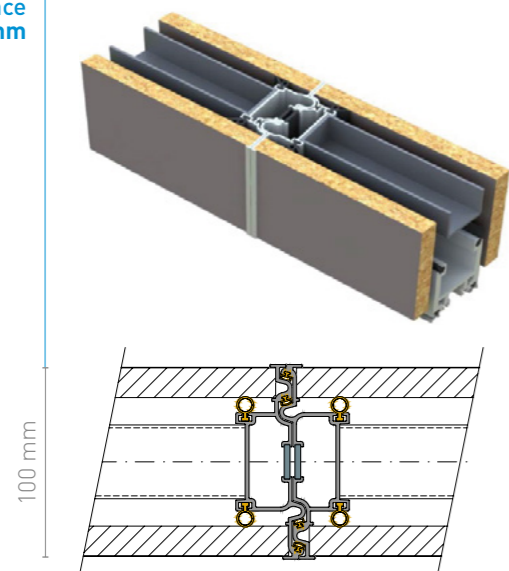


T Teleskop S Vollelement D Türelement G Glaselement G teilverglastes Element R Eckelement

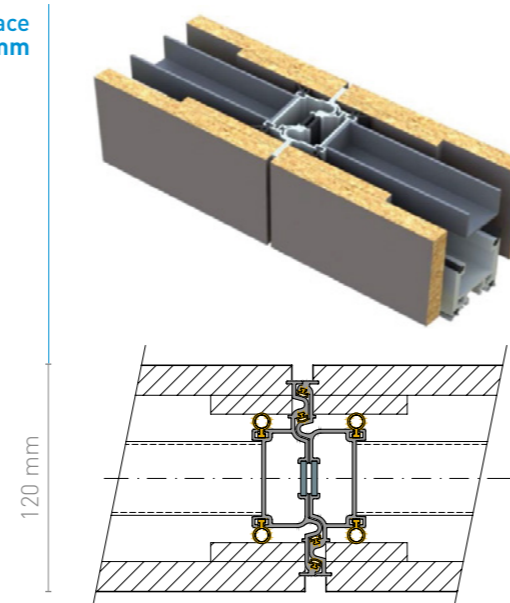
PARKSYSTEMVARIANTEN



LIKO-Space 100 mm



LIKO-Space 120 mm



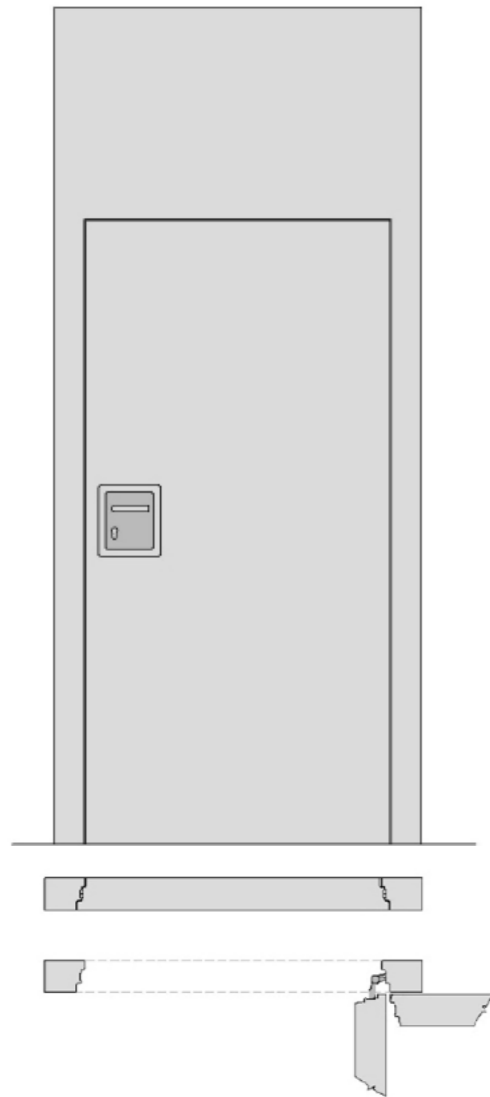
TECHNISCHE SPEZIFIKATIONEN

STANDARDABMESSUNGEN:

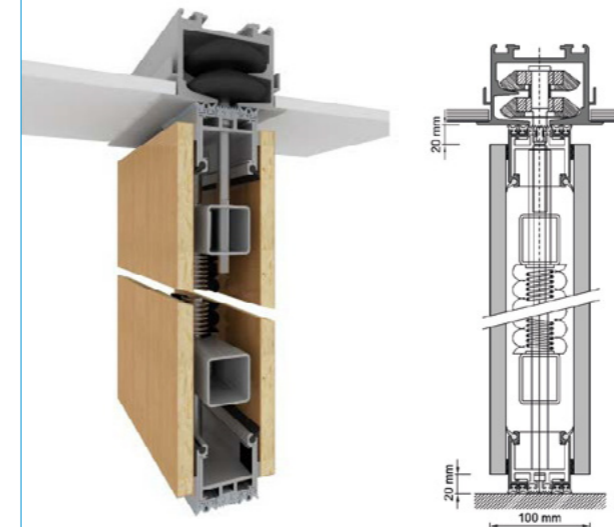
Türflügelbreite:	1188 / 1088 mm
Türelementhöhe:	min. 2550 mm
Durchgangsbreite Tür:	900 / 800 mm
Durchgangshöhe Tür:	2000 mm
Türflügeldicke:	100 / 120 mm

Material: Laminat, Furnier,
MDF lackiert, HPL

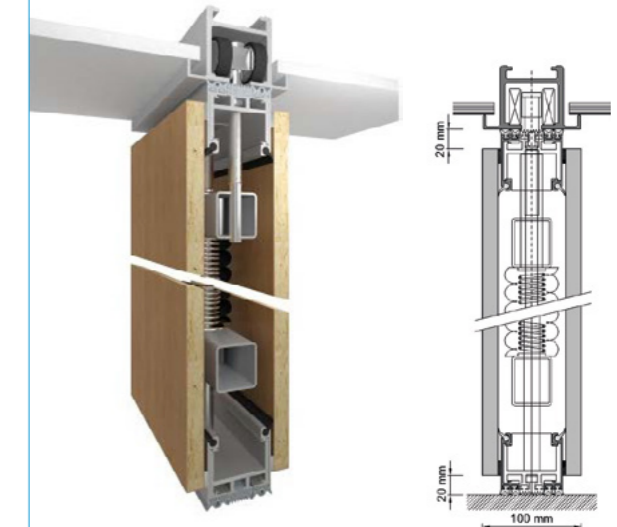
Türbänder: verdecktes Band Tectus



ZWEIPUNKT-AUFHÄNGUNG LIKO-SPACE 100



EINPUNKT-AUFHÄNGUNG LIKO-SPACE 100

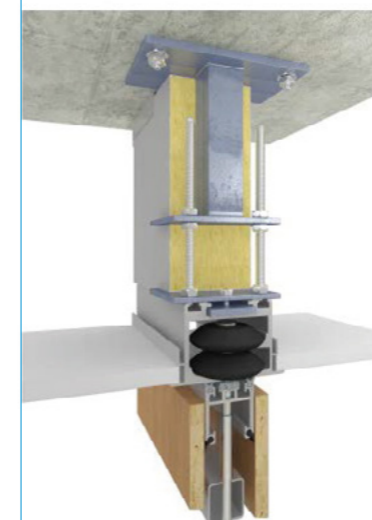


AKUSTISCHE ABSCHOTTUNG

TYP 01

Material:
2 x 50 mm Techrock mit Alufolie

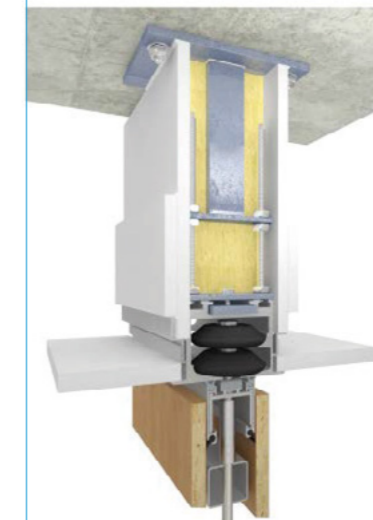
Schalldämmung Rw:
37 dB



TYP 02

Material:
2 x Gipskarton 12,5 mm
Rockton 60 mm

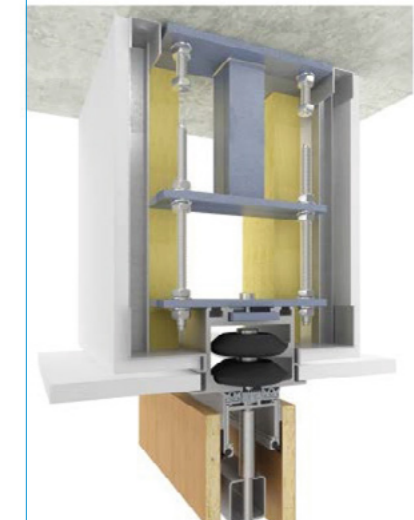
Schalldämmung Rw:
48 dB



TYP 03

Material:
2 x Gipskarton 12,5 mm
2 x Rockton 60 mm

Schalldämmung Rw:
59 dB





IHR TRENNWANDSPEZIALIST



KR Decken- und Wandelemente GmbH
Luzernerstrasse 91 | CH-5630 Muri | 056 664 55 10
kr-schweiz.ch | info@kr-schweiz.ch